

Cäetugede ülemine pulk on ämedam kui neli järgmist pulka, cõige all on lai laud. Käetoed kinnitatakse madratsi raami külge kruvitega, kruviaugud katta korkidega.



Vedruvoodist uhke sohva

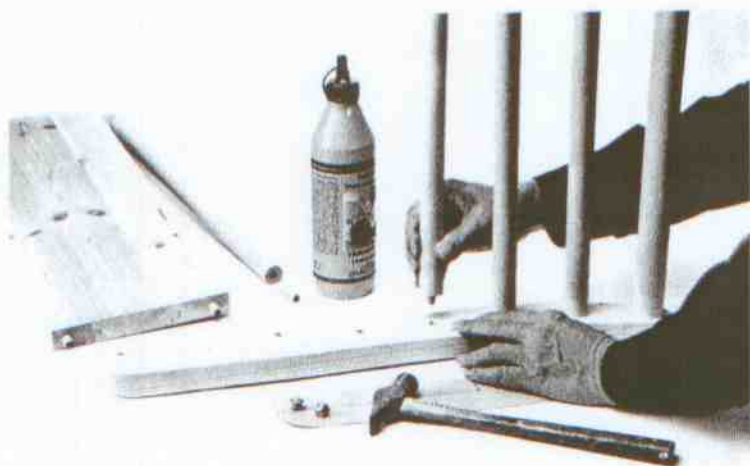
Kui noored kodust välja kolisid, jäi hea vedruvoodi kasutult nurka seisma. Sellise mööblitüki minemaviimisega oleks olnud tükk tegemist, aga õnneks oli korteris vaja uut diivanit. Taaskasutuse õilsat põhimõtet järgides tehti vedruvoodist mugav ja stiilne sohva. Ühtlasi on see varuase, kus on hea magada – nagu ühel kvaliteetsel vedruvoodil ikka.

IDEE, TEOSTUS, TEKST JA ILLUSTRATSIOONID **ESKO KUOKKANEN**

Vedruvoodi kujutab endast tugeval puidust raamil madratsit, millele on jalad all. Kui raami külge kinnitada nii seljatugi kui käetoed, hakkab suur ja mugav sohva ilmet võtma. Ning kui veel teha madratsile tugevast kangast uus kate ja hankida viis-kuus kohevat patja või õmmelda vanadele patjadele dekoratiivsemad katted, saab uue mööblieseme ülejäänud interjööriga kenasti sobima panna.



Nii kinnitada seljatugi ja käetoed. Vedrumadratsi kogu laialt kasutades on diivanil ruumi suurtele patjadele. "Tuunitud" madrats on piisavalt lai ka varuvoodiks.



▲ Vedruvoodile on lisatud käetoed ja seljatugi, siis katte riie ning suured padjad – ja ongi diivan olemas! Puitosad on tehtud männipuidust, mis vahetatud kirsivärviga OsmoColor puuvahaga.

4 Üks ruut võrdub 2 cm. Püstpuude servad on ümardatud ülafreesiga.

Sellisel diivanil on hea pärastlõunal leiba luusse lasta. Ühtlasi on see mugav lisavoodi, kui külalised ööseks jäävad.

Materjali valik sõltub tegija soovist

Puitosad on siin valmistatud standardmõõdus hoovaldatud männipuidust ja toonitud kirsivärviga OsmoColor puuvahaga.

Kindlasti võib diivani tegemiseks kasutada muidki puiduliike: kask, punast pöökki ja miks mitte kas või tiikpuud, kui sobiv materjal ette juhtub. Seljatugi ning selle osad võivad olla muust puidust ja isegi musta värvi, see jääb niikuinii patjade taha peitu.

Kui loetelus olev puitmaterjal hangitud, on esimene töö käetugede püstpuude (A) saagimine. Selleks kasuta kas tikk- või lintsaagi. Pa-

pist on vaja teha šabloon, nagu joonisel näidatud. Samas on ka ühendustüki (E) kuju.

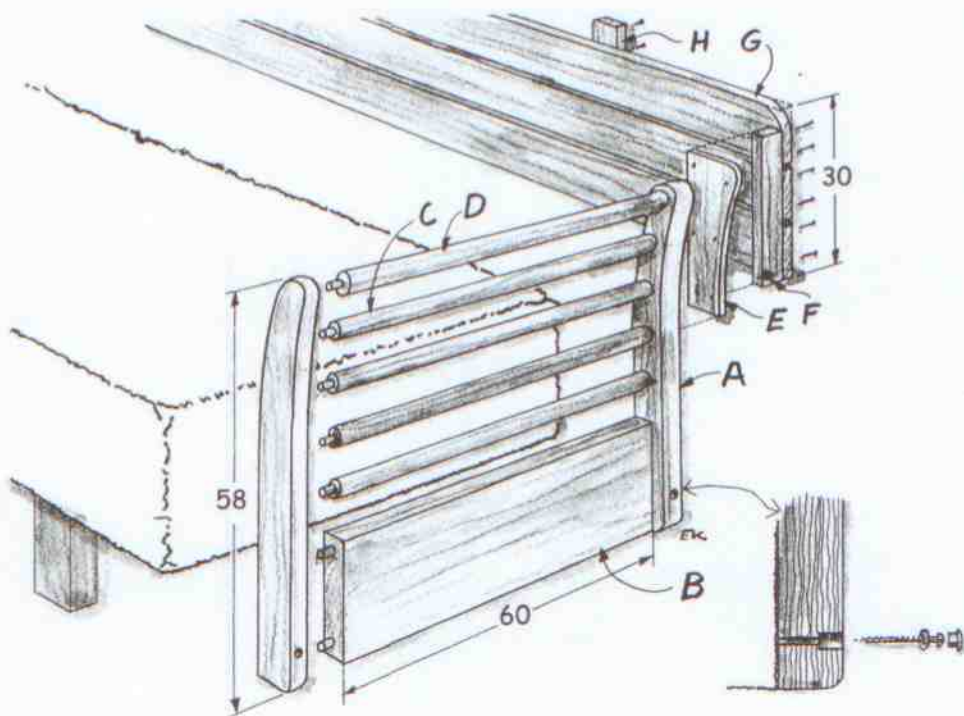
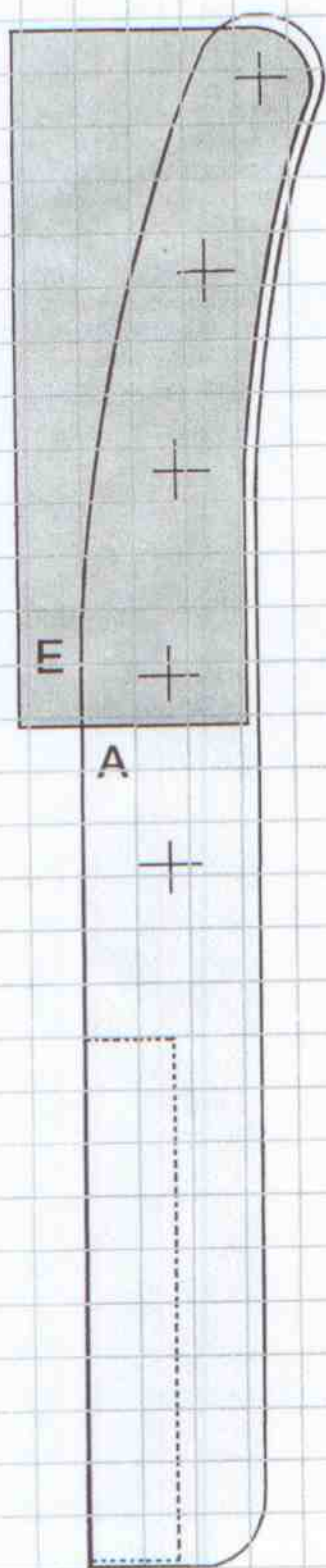
Lihvi saetud kohad siledaks ning tee servad ümaraks. Sobita püstpuud vedruvoodi raamile ja märgi püstpuudele kruvikohad. Kõigepealt tee 12 mm süvistused, seejärel kruvi augud ette. Kruviaukude katmiseks kasuta puiduga sama tooni korke. Nii korgid kui kruvid saab vajadusel eemaldada, näiteks kui on tarvis kattekangast pesta või vahetada.

Sae otsalauad (B) ja pulgad (C ja D) sirgelt välja, pidades silmas, et need oleksid ühte mõõtu. Et mitte hakata otsima täpselt pulkade läbimõõduga sobivat puuri, on selle sohva juures pulgad kinnitatud 10 mm puittüüblite ja liimiga, samuti otsalauad.

Seejärel kruvi oma kohale osad E ja F, kinnita käetoed prooviks kohale ning võta seljatoe laudade (G) ja püsttugede (H) täpsed mõõtmed. Siis sae vajalikud osad õigesse mõõtu, ümarda seljatoe ülemiste laudade otsad ning puuri kruvidele augud ette. Püsttoed kinnita alumistest otstest voodiraami külge.

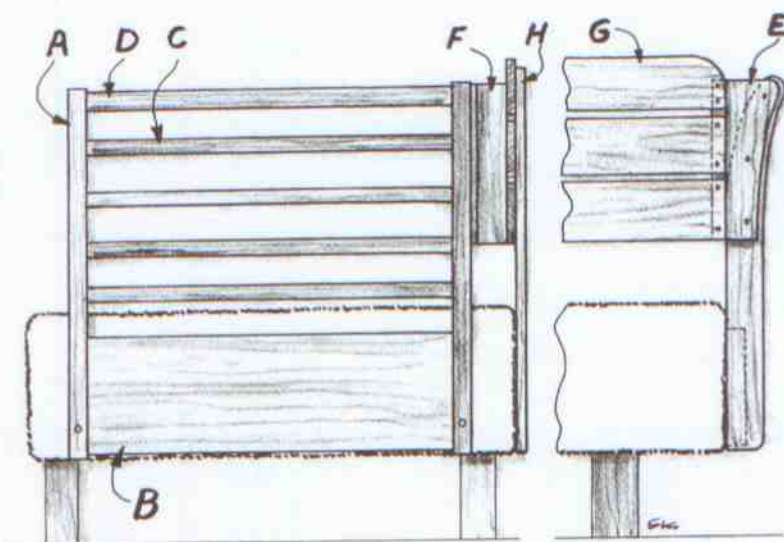
Nüüd võta osad uuesti lahti, viimistle ja peitsi need ning kruvi seejärel kohale tagasi. Madratsile pane eelnevalt ümber kate ja tee ka padjad. **TMKE**

▼ Vasemal on sohva käetugi, paremal käetoe ja seljatoe ühendus tagantpoolt vaadatuna. Kui tundub, et vedruvoodi jalad ei sobi diivani stiiliga, pole kuigi raske teha ka uusi jalgu.



▲ Diivani puitosad. Paremal läbilõige püstpuust A. Kruvid süvistada, kruviaugud katta korkidega. Kui tekib vajadus diivanikatet pesta või vahetada, kruvida käetoed lahti.

► Käetugede pulgad ja lauad kinnitada puittüüblite ja liimiga. Tappide augukohad rihvida eelnevalt kohakuti ning märgistada.



Vaja läheb

Vedruvoodi koos katemadratsiga,
80 x 200 cm

PUITOSAD

A käetugede püstpuud, 28 x 95 mm hõõveldatud mänd, 58 cm, 4 tk
B otsalauad, 28 x 195 mm hõõveldatud mänd, 60 cm, 2 tk
C käetugede pulgad,

Ø 28 mm, 60 cm, 8 tk
D käetugede pulgad, Ø 32 mm, 60 cm, 2 tk
E ühendustükk, 10 mm vineer, 26 x 12 cm, 2 tk
F vahetükk, 21 x 45 mm hõõveldatud mänd, 26 cm, 2 tk
G seljatoe lauad, 15 x 95 mm hõõveldatud mänd, 208 cm (mööda pikkus), 3 tk
H seljatoe püsttoed,

15 x 95 mm hõõveldatud mänd, 60 cm (mööda pikkus), 2 tk

MUUD

Puittüüblid, Ø 10 mm
Korgid, 12 mm, 4 tk
Kruvid: otsalauade kinnitamiseks 5 x 80 mm, 4 tk; seljatoe kinnitamiseks 3,5 x 20 ja 3,5 x 35 mm
Katteriee, padjad